

Coldline Produktneuheiten

coldline



Wi-fi- Verbindung in allen Produkten

Alle Coldline-Produkte können über Wi-Fi verbunden und **über die Cosmo-App** verwaltet werden.

Sogar Schränke und Theken mit Standardelektronik können mit den Vorteilen der Industrie 4.0 gekauft werden, ohne dass ein Hub (Vision, Modi, Levtronic) vorhanden ist.



Neues Kältemittel R290

Die gesamte Palette der **Vision-** und **Modi-**
Produkte mit 5 bis 14 Einschüben wird mit dem
R290 ausgestattet sein.

Erhältlich ab März 2023.

PERFORMANCE
+45%



Neue Schockfroster GN 2/3 Modi Active

Eigenschaften

Leistung +45%
Touchscreen 4,3"
Kältemittel R290
Kernfühler
AISI 304 Stahl

Funktionen

Schockkühlen
Schockgefrieren
Auftauen
Gärung (ohne HR)
Halten
Austrocknung
Schokolade



Neue Kühltheken Snack H490mm

Die Serie SNACK H490mm **-2°+8°C** und **-15°-22°C** wird durch 2- und 3-türige, steckerfertige und fernbedienbare Modelle ergänzt, die perfekt mit den oberen **Kochmodulen** kompatibel sind.

Jedes Fach kann mit einem **GN1/1**-Schubladenblock mit **1 oder 2 Schubladen** ausgestattet werden.

Breite 2 Türen - 1200 mm

Breite 3 Türen - 1600 mm



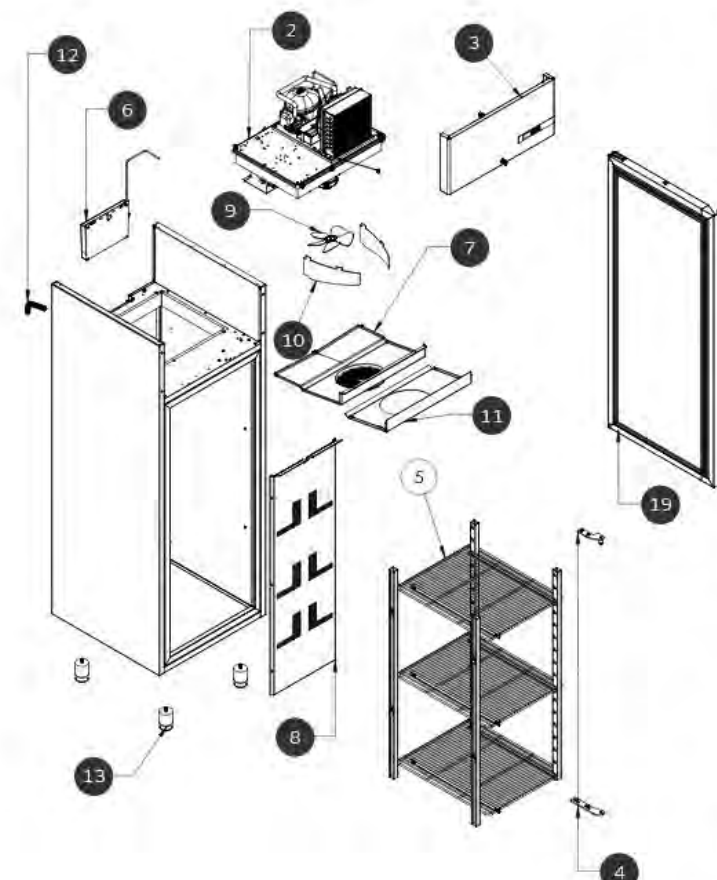
Alle Kühl- und Tiefkühlschränke mit R290

Das gesamte Sortiment an steckerfertigen **Kühl- und Gefrierschränken** wurde auf das **umweltfreundliche Kältemittel R290** umgestellt.

Armadio Master 700 lt -2°+8°C 1 porta

A14070200101

TAVOLA PRINCIPALE



Sistema refrigerante armadio 07 M plug-in R290
075007020201

2

Vedi sezione >>

Carter 07 semilavorato XW60LR-CL
038107004001

3

Vedi sezione >>

Kit supporto porta armadio
014100002001

4

Kit sistema evaporazione condensa armadi
040100002001

6

Scafo plastica 07
099100300001

7

Diffusore 07 pieg
099100100001

8

Vedi sezione >>

Ventola Ø230-22° aspirante
099100200001

9

Deflettore tetto 07 punz
099100700001

10

Rivestimento scafo 07 esterno pieg
099100300101

11

Explosionszeichnungen online

Explosionszeichnungen von Modellen, die ab 2019 produziert werden, sind auf der Website coldline.it verfügbar.

Was Sie tun können

- Identifizieren Sie die benötigte Komponente
- Erstellen Sie eine Liste von Elementen, auch von verschiedenen Geräten
- Anfrage an Coldline senden

Nach der Überprüfung wird eine Auftragsbestätigung verschickt.

Neue modulare Produkte

theNicekitchen™

FUN
600/
650/
700



Serie FUN

FUN 600/ 650

Einsatz in: Snackbars, Bistros

Saisonale Veranstaltungsorte,

Catering, Food-Truck, Budget Hotels

FUN 700

Kleine Küchen, kleine Restaurants,

als Ergänzung zu bestehenden

Küchen.

FUN neues Design

FUN 600 FUN 650 FUN 700





FUN. Neues quadratisches Bedienfeld

Das Design des neuen Bedienfelds zeichnet sich durch quadratische Linien **über den gesamten FUN-Bereich aus.**



FUN. Neue Abgasführung

Neues **quadratisches** Design

Der Schornstein verfügt über ein neues Kastendesign, das einen verbesserten Abzug der brennbaren Abgase ermöglicht.

Die neue Struktur besteht aus einem einzigen Stück Metall, was eine **größere Stabilität** auch beim Transport gewährleistet.



FUN. Neue Knöpfe und Griffe

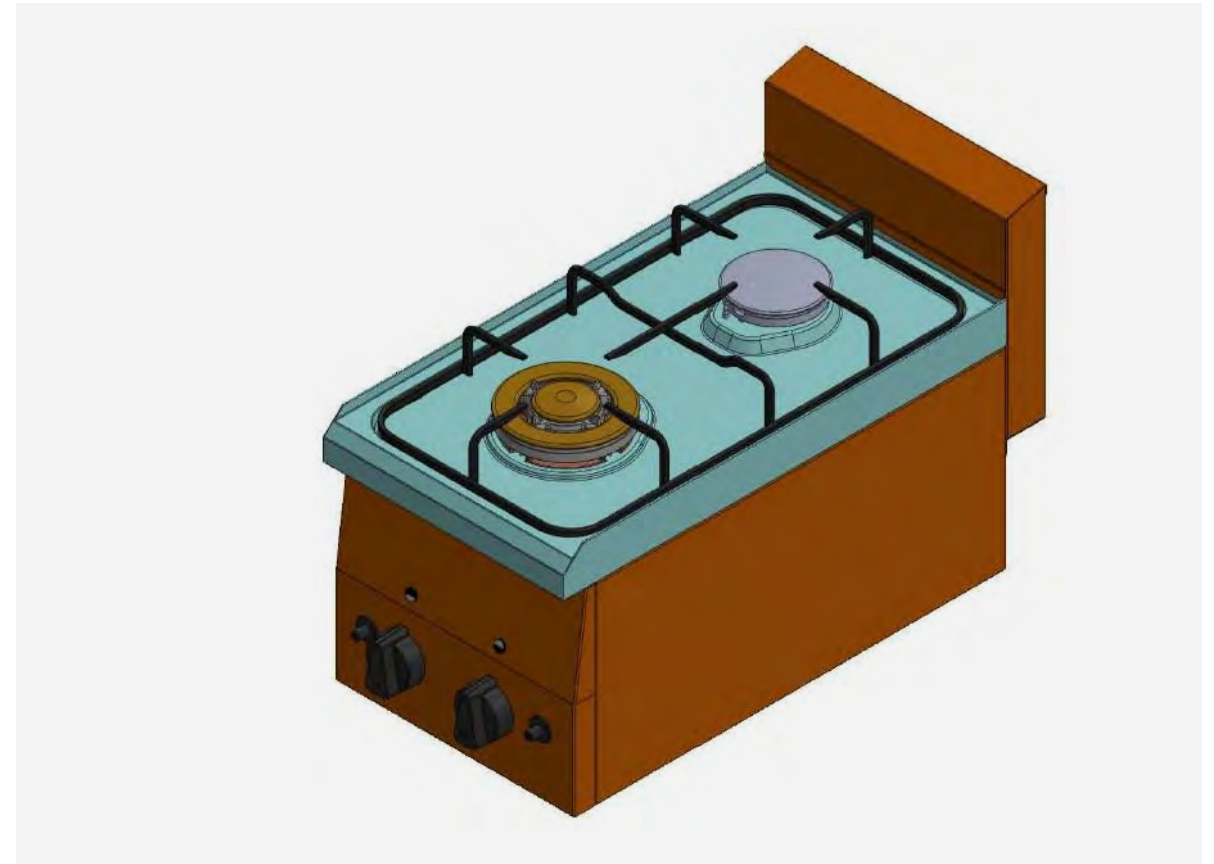
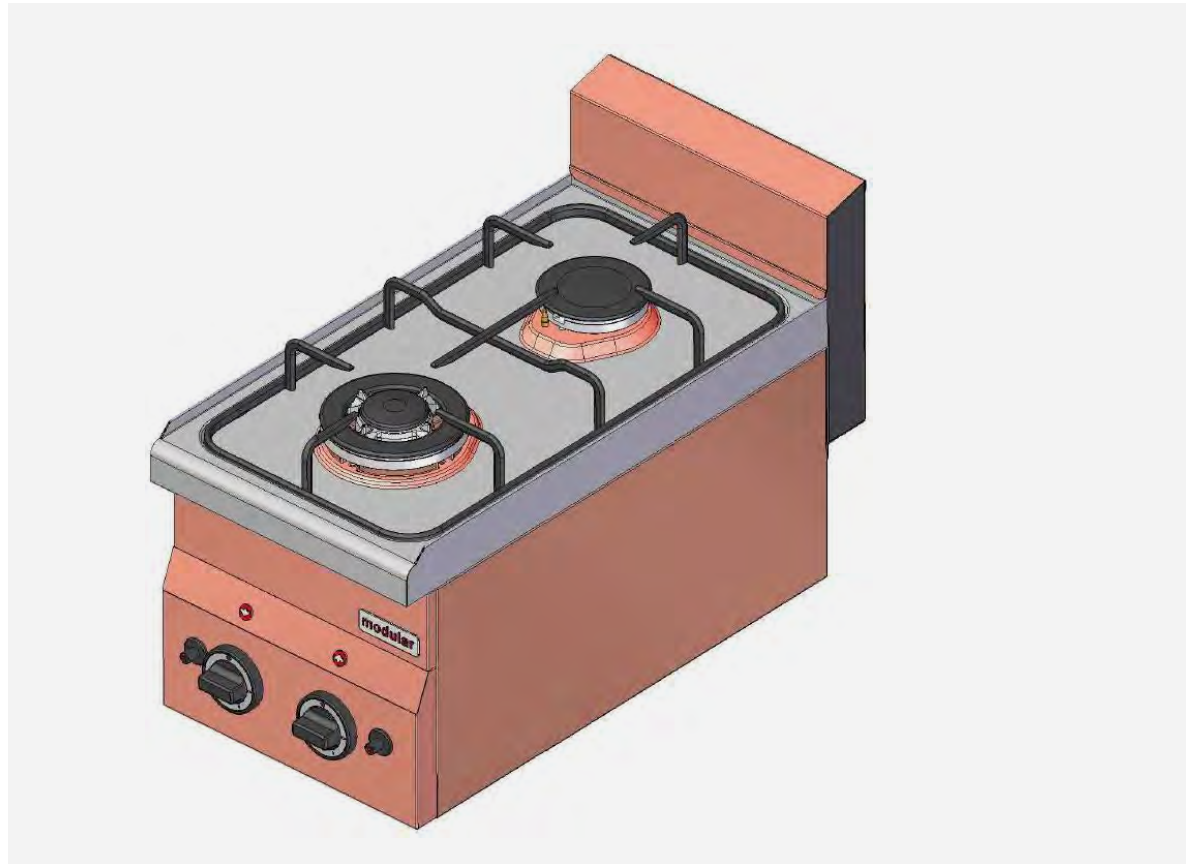
Die Knöpfe bestehen aus einer robusten Mischung aus hitzebeständigem Polymer.

Die Knöpfe der **FUN 650 und 700** sind mit einer **speziellen Konstruktion** ausgestattet, die das **Eindringen von Wasser** in das Bedienfeld verhindert.

Griffe aus einem hitzebeständigen Polymer mit **gebürstetes Aluminium**.

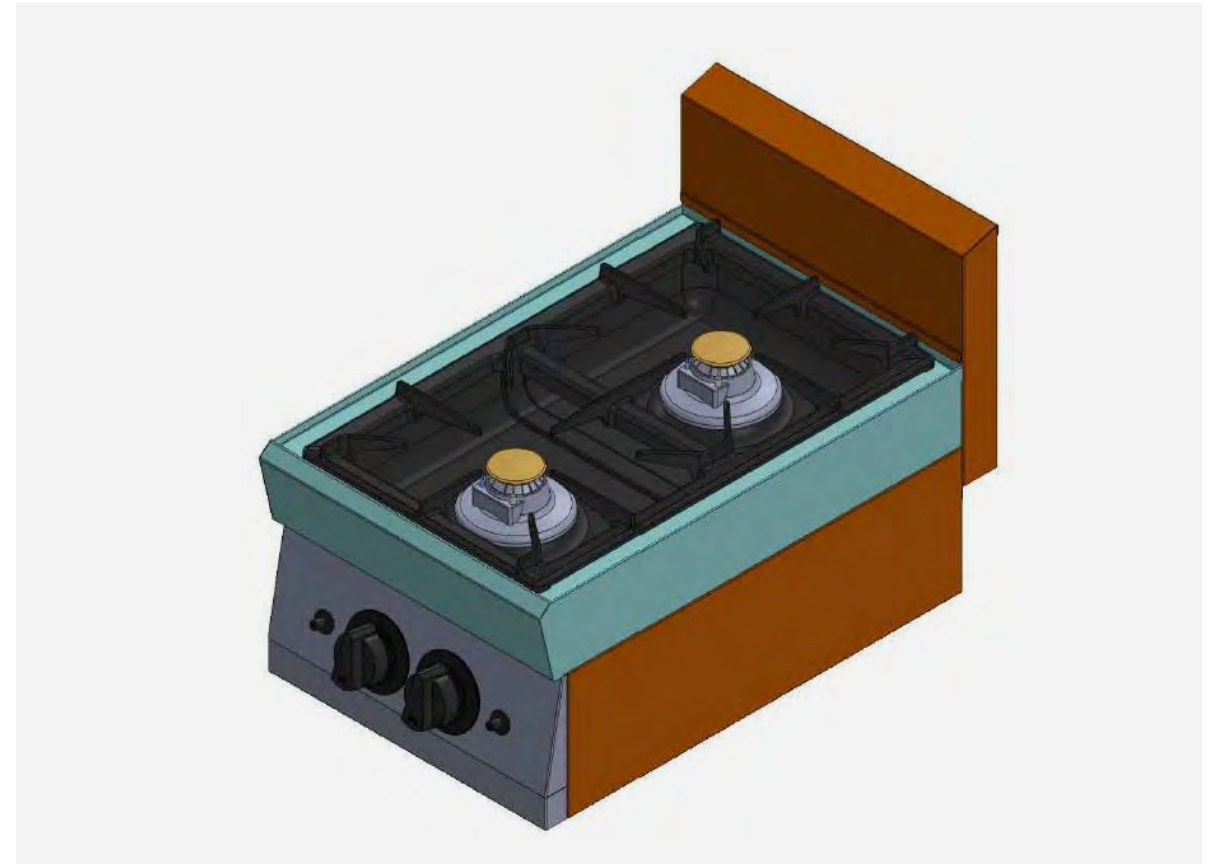
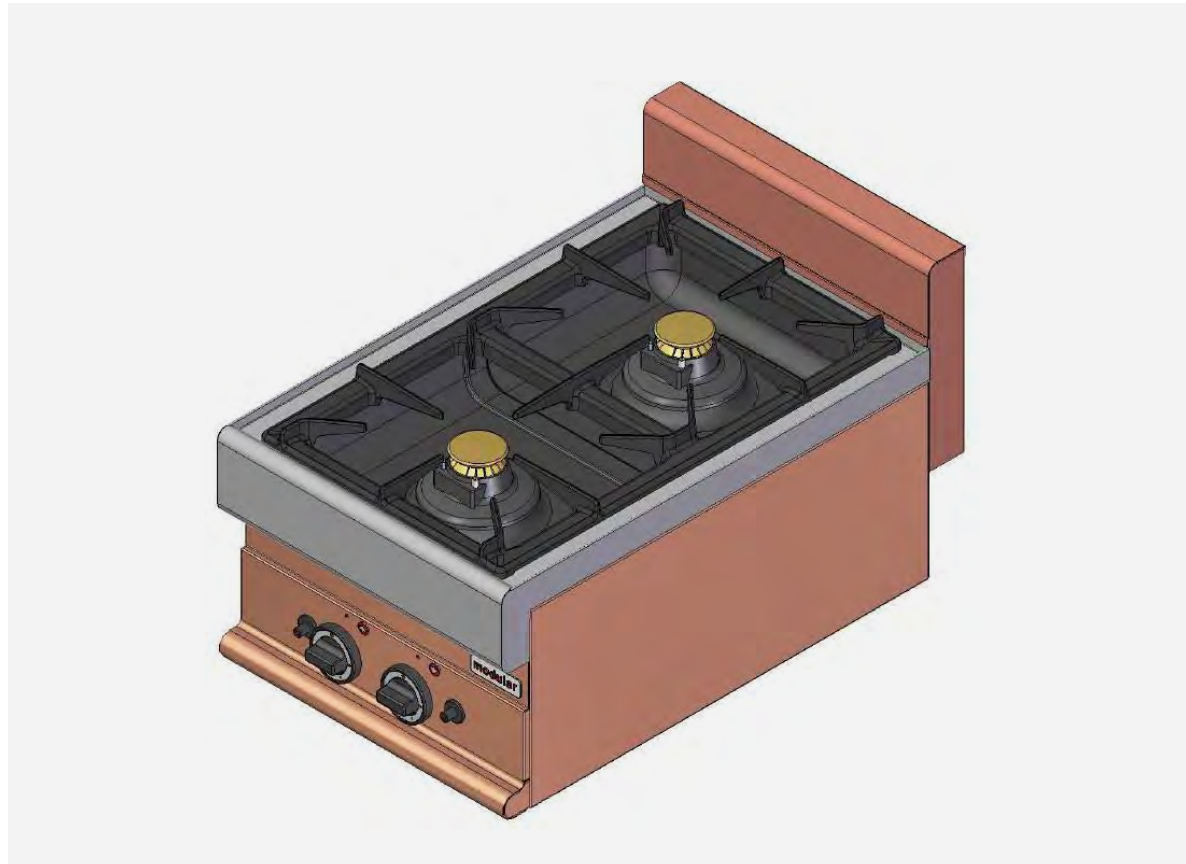
FUN 600

AKTUELLES DESIGN NEUES DESIGN



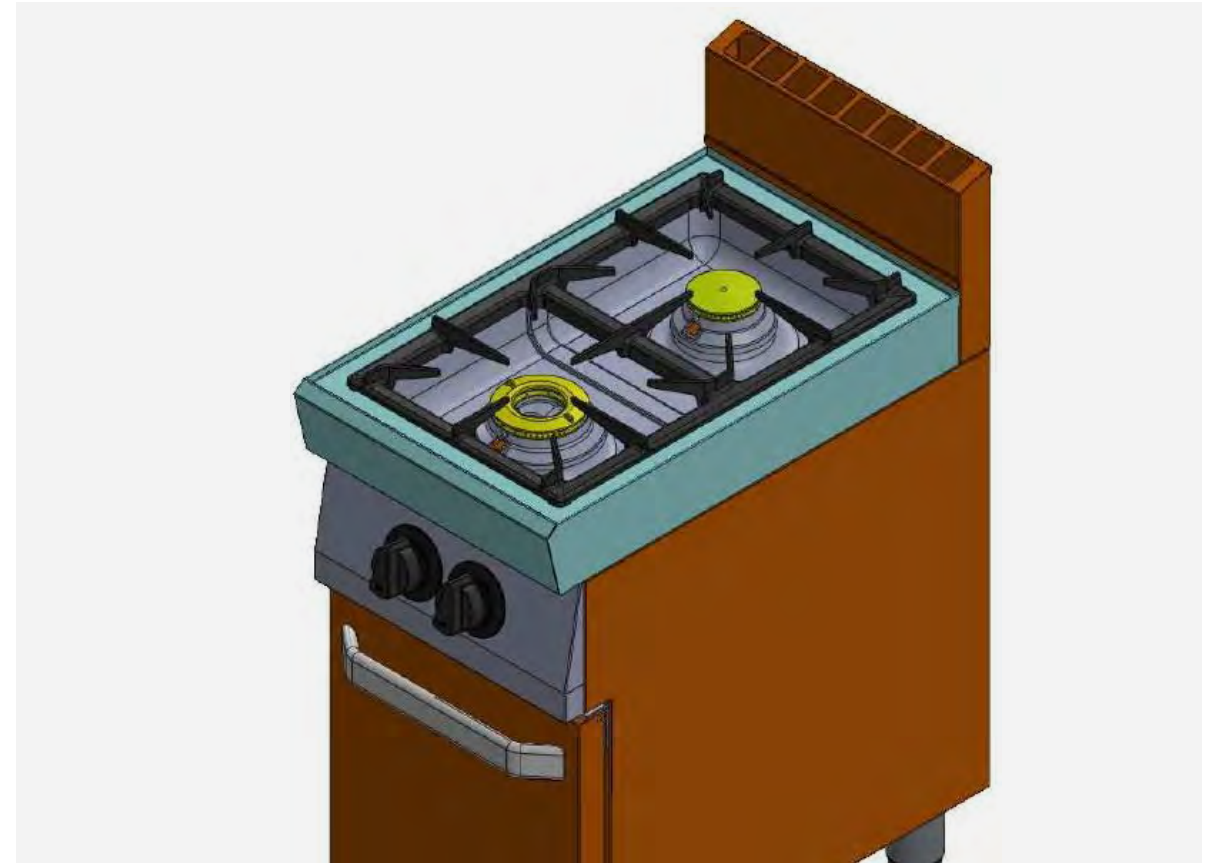
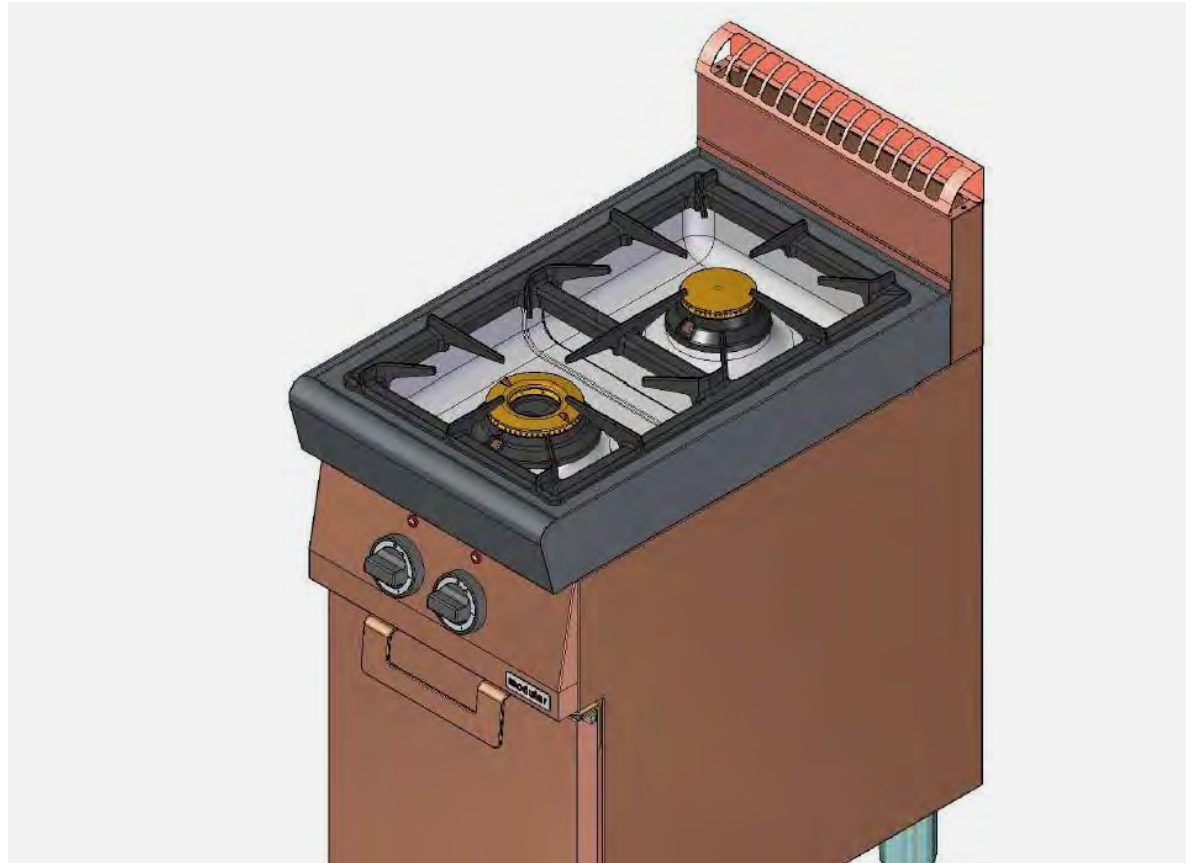
FUN 650

AKTUELLES DESIGN NEUES DESIGN



FUN 700

AKTUELLES DESIGN NEUES DESIGN





FUN 600. **Energieeinsparung**

Die **Modelle mit 600mm Tiefe** sind jetzt die **Standard-Modelle der Serie.**

Die Versionen mit geringerem Stromverbrauch sind die **FUN 600 Eco Modelle.**



FUN.

Dicke der Oberfläche

Die Oberflächen sind aus **rostfreiem Stahl AISI 304** gefertigt.

Dicke von **10/10mm** für die Modelle **FUN 650/700**

Dicke von **8/10mm** für **FUN 600**

ROC
700/
900/
1100



Pratika, Emotion und Sensation werden zu Serie ROC



Neues ROC-Design

ROC 700 ROC 900 ROC 1100



Einsatzbereiche ROC

ROC 700/ 900

Restaurant

Pizzeria

Hotel

Kochzentrum

Kantine

ROC 1100

Restaurant

Hotel

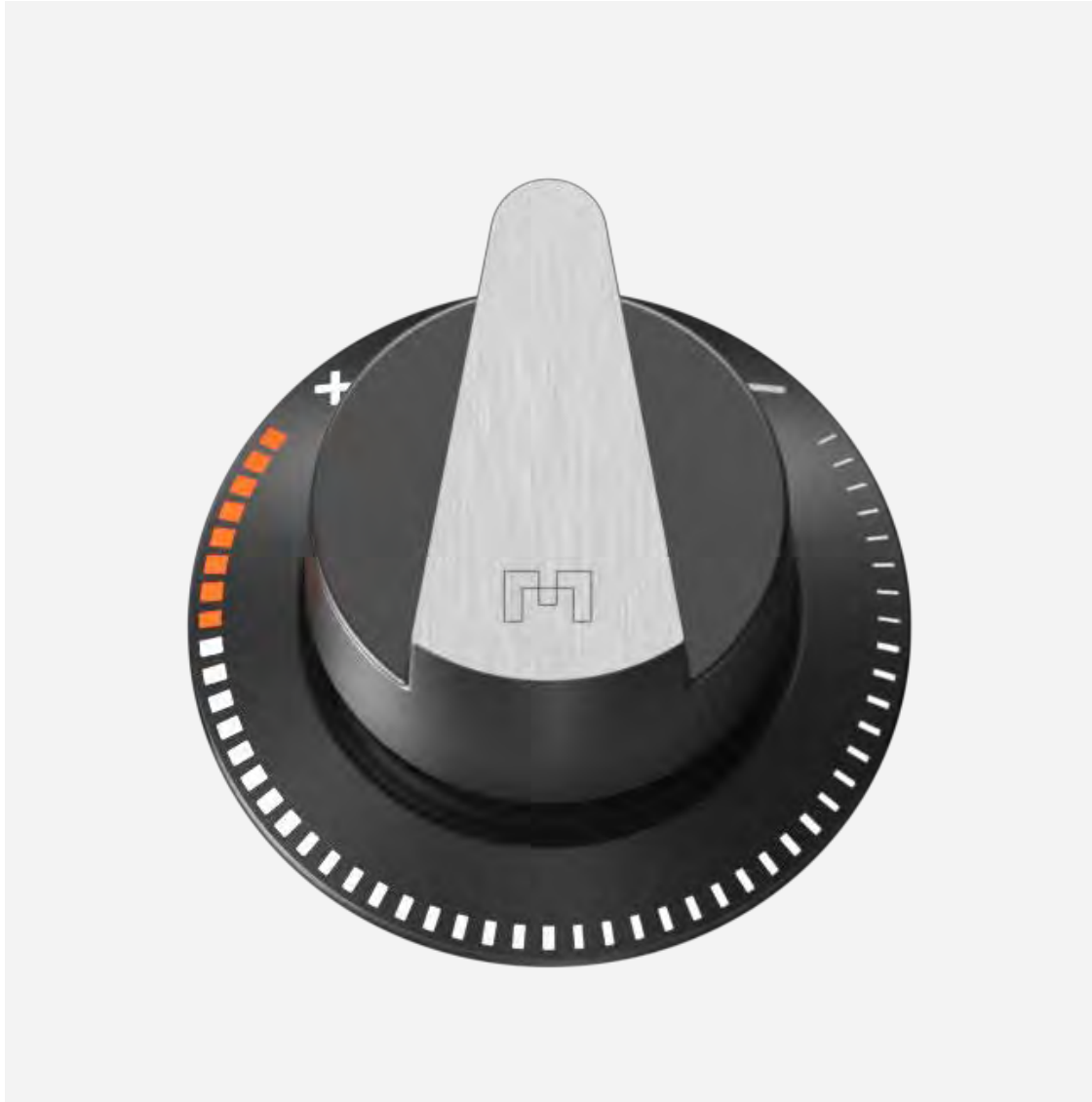
Offene Küche



ROC. Neues Design

Die neue Serie ROC verfügt über ein **quadratisches Bedienfeld.**

Die **Griffe aus gebürstetem Aluminium** reflektieren das **quadratische Design** des Bedienfelds, wobei **abgerundete Details** beibehalten wurden, um Komfort und Sicherheit für die Bediener zu gewährleisten.



ROC. Knöpfe aus Aluminium

Das **raffinierte Design** der Knöpfe kennzeichnet die gesamte **ROC-Serie**. Sie sind aus **schwarz lackiertem, gebürstetem Aluminium** gefertigt und bieten Bedienkomfort und Langlebigkeit. Sie sind mit einem speziellen Design ausgestattet, um das Eindringen von Wasser in das Bedienfeld zu verhindern.



ROC.

Oberflächen mit hoher Dicke

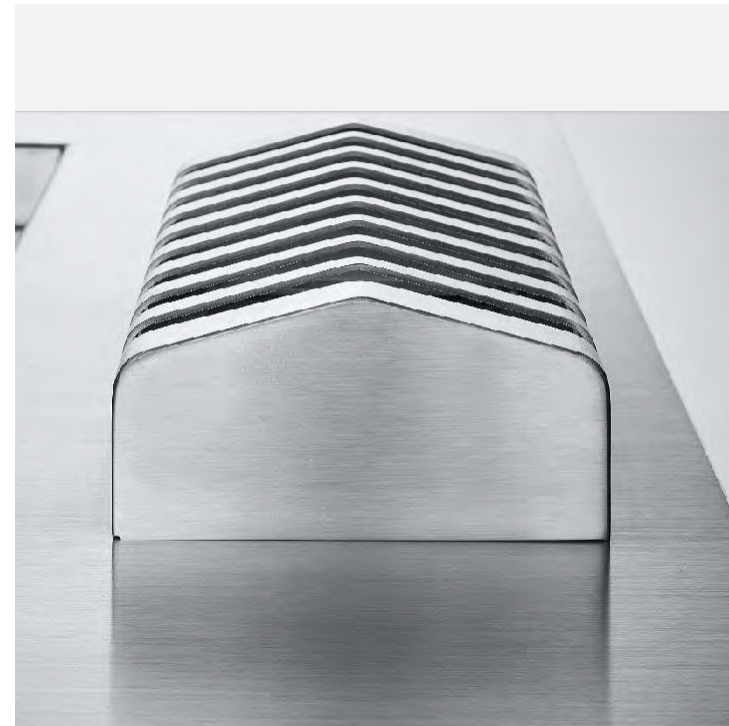
Hergestellt aus **rostfreiem Stahl AISI 304** mit einer Dicke von **20/10 mm** im gesamten ROC-Bereich.

ROC. Robuster Abzug

ROC 700 / 900 ROC 1100



Abnehmbares Gasabzugsgitter, aus **Gusseisen**



Schornstein aus **rostfreiem Stahl AISI 304**. **Seitlich vom Kochelement** positioniert und **in die Platte integriert**.



ROC. Neue Induktionsfelder

Induktions- und Infrarot-Kochflächen aus hochresistenter **Schott-Glaskeramik**.

Neue Grafiken für alle ROC und FUN Induktionskochfelder.

Reduktion von -10% im Vergleich zur M21-Preisliste



ROC. **Horizontale** **Induktionskochfelder**

Induktionskochfelder mit zwei Kochzonen kann waagrecht auf einem 80 cm breiten Schrank installiert werden. Verfügbare Modelle in den Preislisten



ROC. Ferninduktion

Die Induktionsplatte kann ohne Motor hergestellt werden, indem der Motor des Induktionskochfeldes in einem eigenen Technikraum untergebracht wird.

ROC 1100 Ferninduktion als Standard,
ROC 700/ 900 als Option

ROC. 3 Lösungen für die Arbeitsplatte

Gepresste Arbeitsplatte - Standard emaillierte Behälter - Standard Edelstahlbehälter - optional





ROC. **Gepresste Arbeitsplatte**

Leichte Reinigung

Hoher Hygienestandard

Brenner mit höherer

Leistung

Elegantes Design ohne Lücken



ROC. **Arbeitsplatte mit Behälter**

Zur Reinigung herausnehmbare Behälter

Vertikaler Zugang zu den Komponenten für die Wartung

emaillierte oder Edelstahlbehälter

Einfacher Austausch neuer Behälter

ROC. Modifizierung des Strombrenners

Gepresste Arbeitsplatte - Standard emaillierte Behälter - Standard Edelstahlbehälter - optional



Modifizierung der
Leistung für jeden
Brenner

Modifikation des Brennerleistungssatzes.
Verfügbarer Bausatz zur Erhöhung oder Reduzierung der Gesamtleistung.

ROC. Neue neutrale Elemente

NEU



20



40

NEU



60



80

NEU

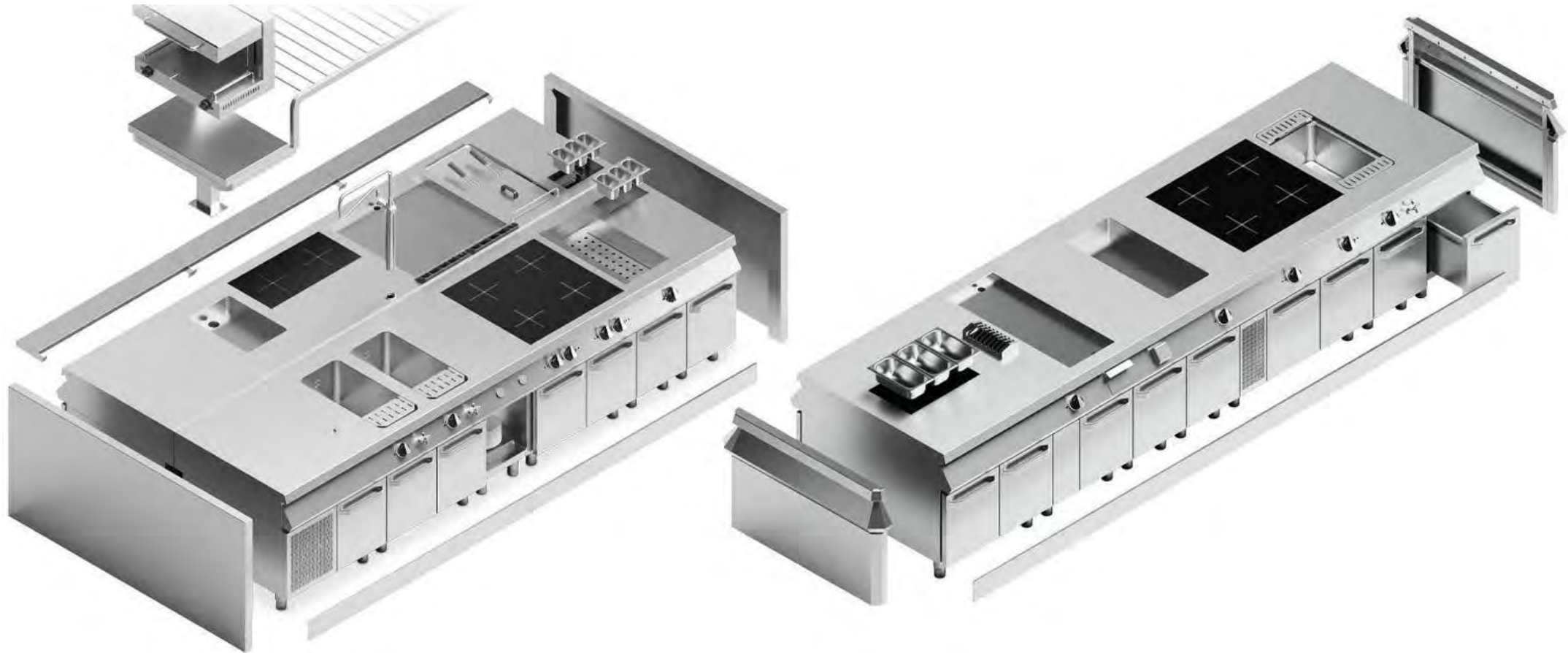


100



120

ROC. Modularität und einheitliches Arbeiten



ROC. Modularität 700/ 900



Angrenzende modulare Einheiten. Modulare Einheiten mit einzelner Arbeitsplatte

ROC. Koch-Inseln 1400/ 1800



Benachbarte modulare Einheiten Rücken an Rücken



2 einzelne Arbeitsplatten Rücken an Rücken

ROC. 1100 Durchreiche



Angrenzende modulare Einheiten mit Durchreiche



Durchgehende Arbeitsplatte mit Durchreiche



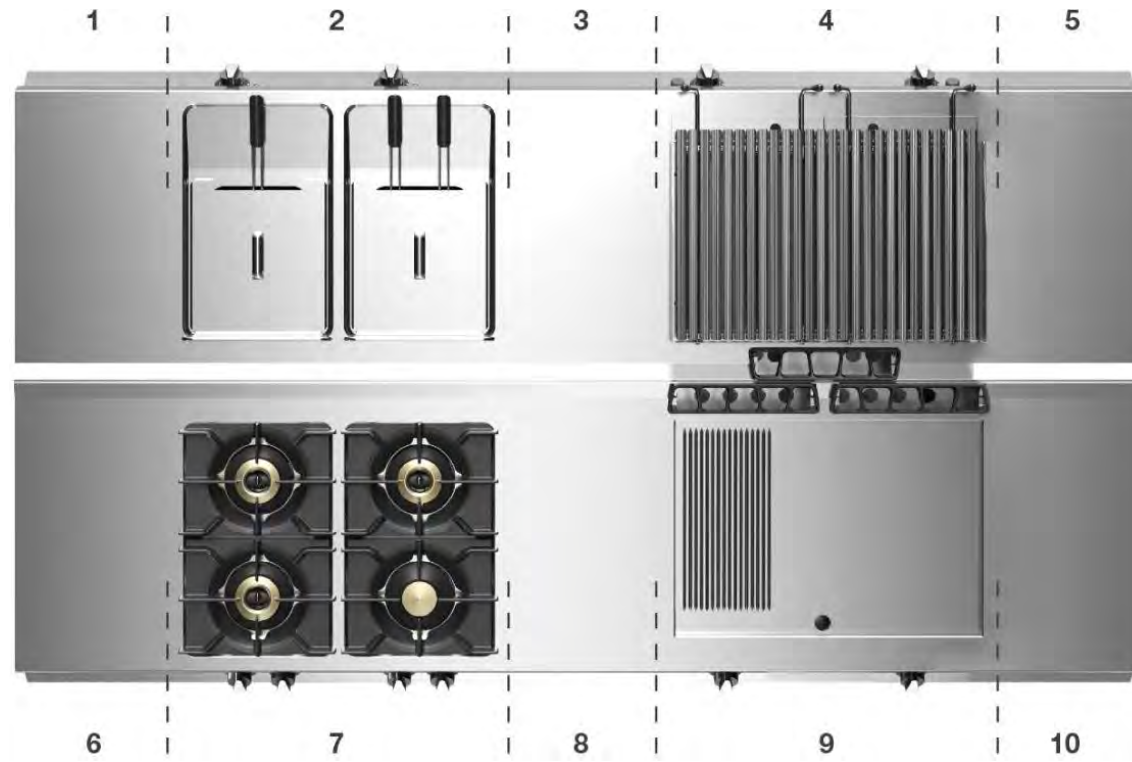
ROC. **Gebürsteter Edelstahl**

Die einzelne Arbeitsplatte ist aus gebürstetem Edelstahl mit einer Stärke von 20/10 mm gefertigt.

Einzelnes Bedienfeld, maximale Länge 4 Meter.

ROC. Preis für einzelne Arbeitsplatte

Für eine einzelne Arbeitsplatte auf einer Seite oder 2 einzelne Arbeitsplatten Rücken an Rücken kann der Preis berechnet werden, **was den Preis jedes einzelnen Moduls um 900 € erhöht.**





Direktes Kochen und Moca-Regelung

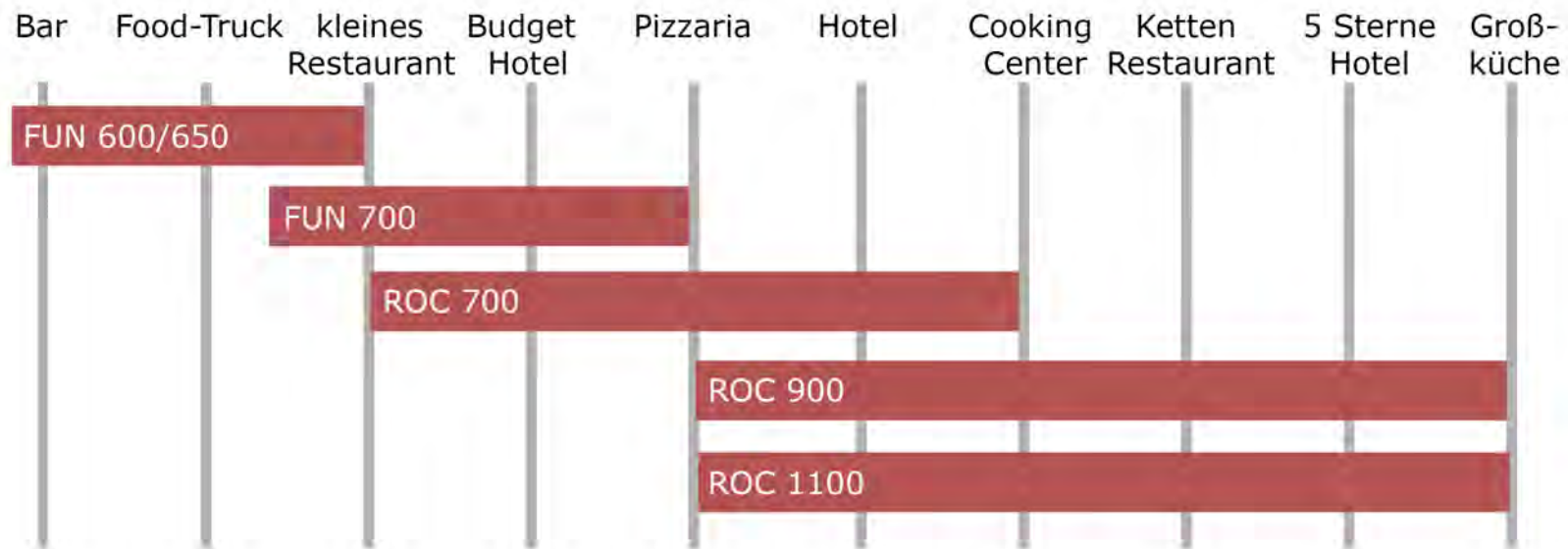
Moca ist eine **Richtlinie des Europäischen Rates** über Materialien, die mit Lebensmitteln in Berührung kommen.

Die Richtlinie wurde entwickelt, um die Qualitätsstandards in der Lebensmittelproduktion zu erhöhen und Gesundheitsrisiken zu verringern.

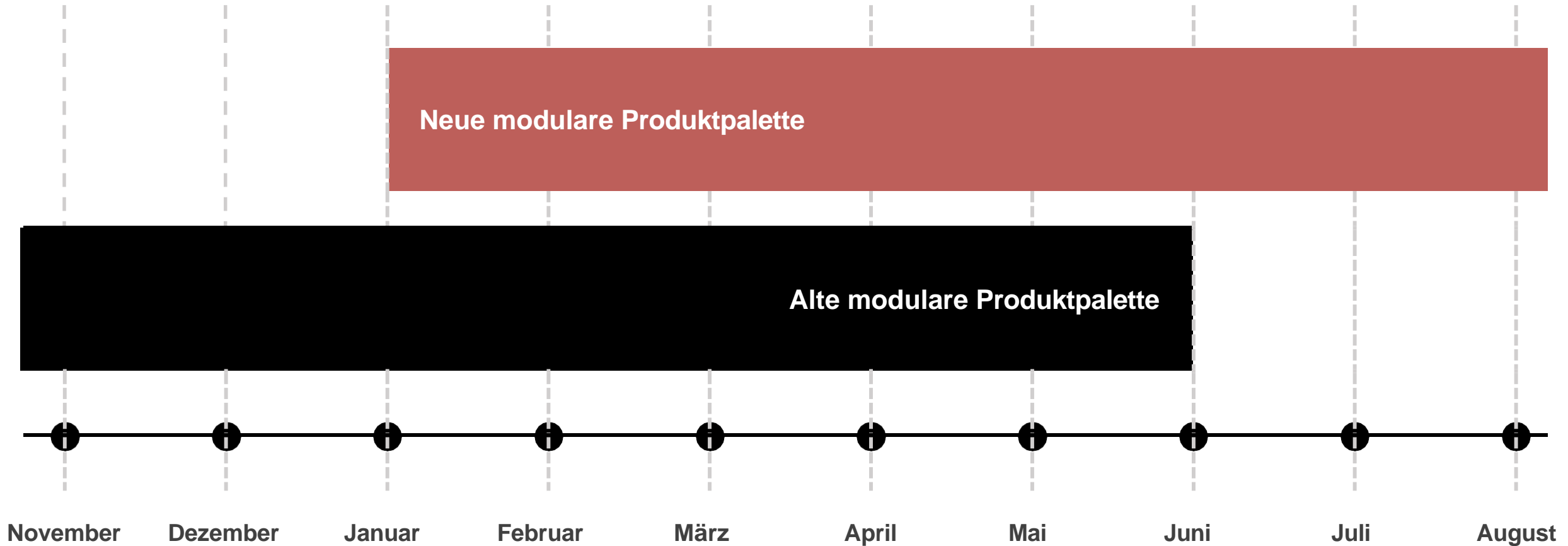
Verchromte Version: verfügbar für den Verkauf in allen EU-Ländern

Ausführung aus unlegiertem Stahl: nur für Extra EU-Länder erhältlich

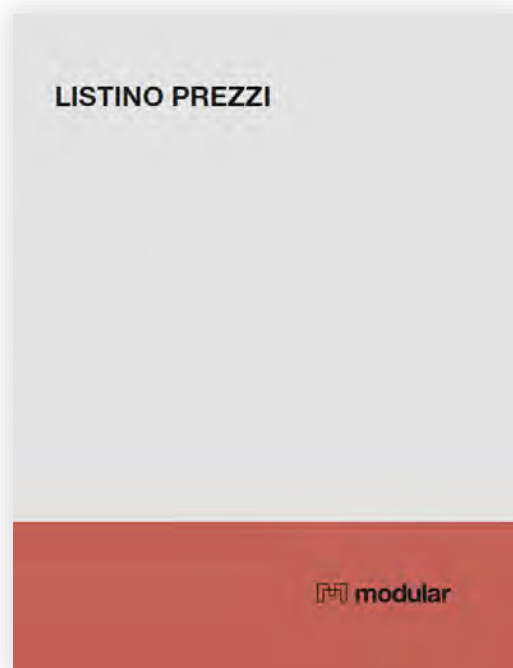
Modular erfüllt alle Marktanforderungen



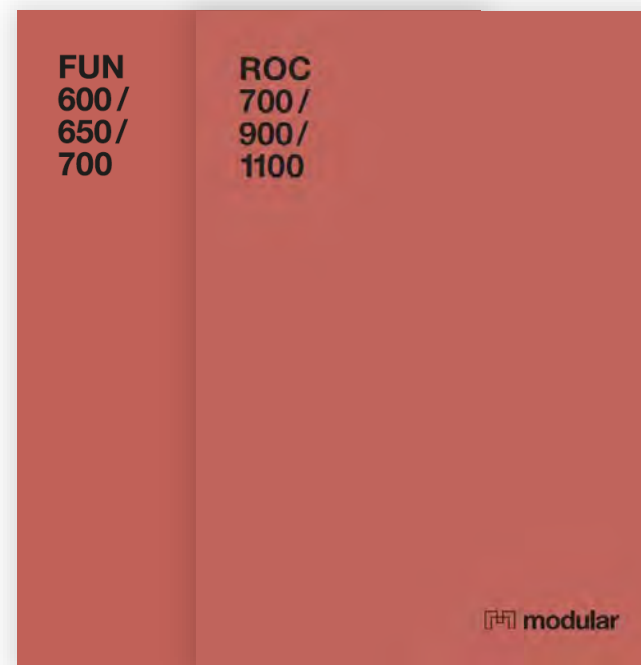
Modular. Phase ein - Phase aus



Dokumente Modular



Die Preisliste



**Katalog FUN
Katalog ROC**

Neue Nevo-Produkte

NEVO



Funktion. Neues Design

Neugestaltung des **Pratika-Glases**

Neugestaltung des **Bedienfelds**

Einfügung eines **neuen Logos**



Pratika. Nevo Entwurf

Neugestaltung des **Pratika-Glases**

Neugestaltung des **Bedienfelds**

Einfügung eines **neuen Logos**



Qubi. Der Ofen

Die neue Reihe der Qubi-Backöfen besteht aus den Modellen mit **6, 10 und 20 Blechen** in elektrischer Ausführung.

Später werden die **Gasmodelle** eingeführt.



Qubi. Neue Rezepte

Das **Kochbuch** wurde komplett überarbeitet und getestet. Die **Garzeiten wurden verkürzt** und die Dampfinjektion wurde geändert.

Jedes **Rezept kann geändert** und **neue Kochprogramme** können hinzugefügt werden



Qubi. Doppelter Dampfausgleich

Die ausgewogene Kombination von **direktem und indirektem Dampf**, der mit dem Kessel erzeugt wird, ermöglicht eine **präzise Steuerung und Stabilität von Temperatur und Feuchtigkeit**. Vorteile, die zu einem **hervorragenden Garen** auch bei niedrigen Temperaturen führen.

Double Steam minimiert den Energieverbrauch und ermöglicht so vorteilhafte Einsparungen.



Qubi. Neuer Griff

Der **Griff** ist aus **schwarz lackiertem Aluminium, auf der Vorderseite gebürstet**. Das TNK-Design übernimmt die charakteristischen Elemente des Modular-Knaufs.

Zweistufiges Öffnen, **um Verbrennungen durch Dampf zu vermeiden.**



Qubi.

Schienen aus rostfreiem Stahl AISI 304

Qubi ist der erste Backofen, bei dem der **Garraum aus kaltgewalztem, veredeltem Edelstahl besteht**. Die elegante, geprägte Oberfläche verleiht dem Garraum ein **hohes Maß an Festigkeit**.

Wäscheoberflächen aus Edelstahl sind leicht zu reinigen und **erfordern weniger Klarspüler**, ein wichtiger ökologischer Aspekt, der sich in **wirtschaftlichen Einsparungen** niederschlägt.



Qubi. Neue Kernsonde

Der Kernfühler wird **im Inneren des Garraums angebracht**. Ausgestattet mit **3 Messpunkten**, berechnet das Gerät genau die Kerntemperatur des Lebensmittels (den kältesten Punkt). Es kann auch bei Lebensmitteln mit einer geringen Dicke verwendet werden.



Qubi. Neue Waschanlage

Die **Qubi Clean**-Waschtechnologie mit **geschlossenem Kreislauf** und die Wirksamkeit des **Einmalwaschmittels** sorgen dafür, dass der Wasserverbrauch minimiert wird, was wiederum die **Umweltbelastung verringert**.



Qubi.

1 Reinigungsmittel 2 Funktionen

Das Flüssigwaschmittel ermöglicht es uns, eine **einzige Dosis** zu verwenden als **Desinfektionsmittel und Klarspüler**.

Im Gegensatz zu festen Waschmitteln ist es möglich, **dem Flüssigwaschmittel Sequestrierungselemente** hinzuzufügen, die **Kalzium- und Magnesiumionen eliminieren**, indem sie eingearbeitet werden.

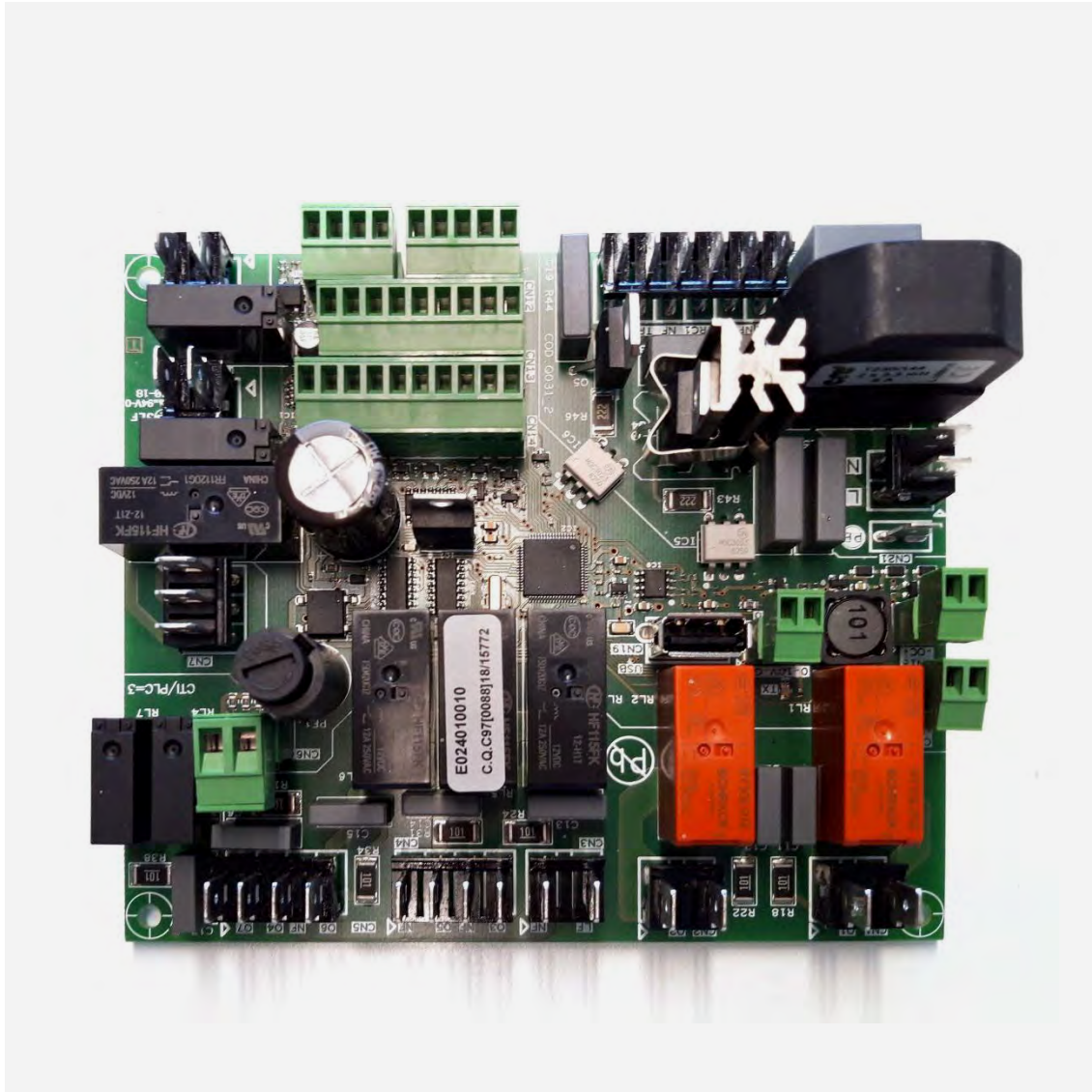


Qubi. Entkalkungsmittel

Die **Einzeldosis Entkalkungsmittel** wird in den Ablauf des Garraums gegeben.

Der **Kessel wird sauber gehalten** und seine **Leistung** im Laufe der Zeit konstant.

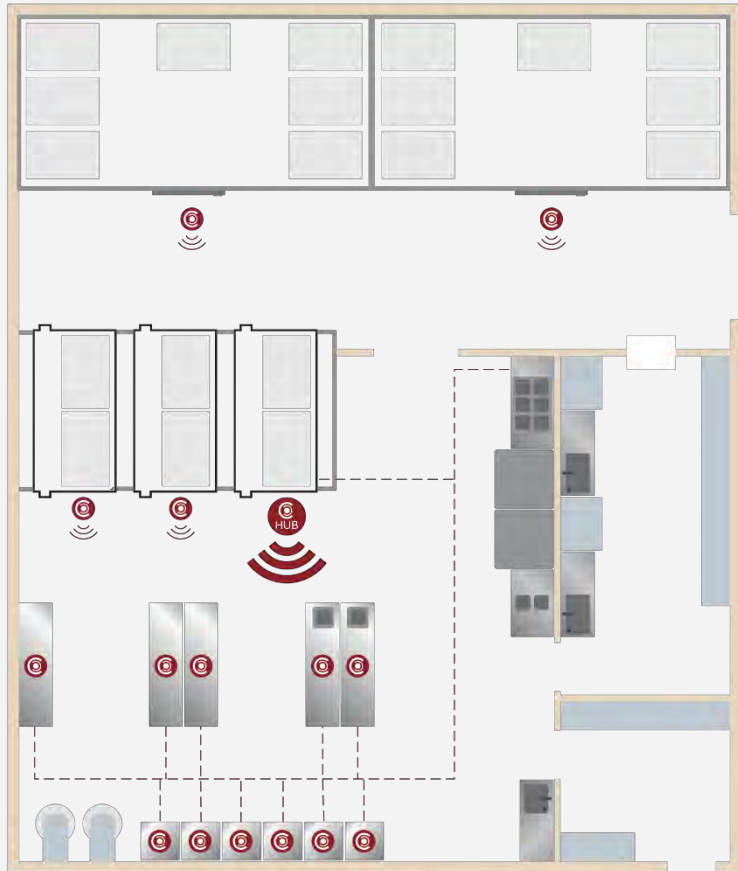
Das Entkalkungsmittel beseitigt auch Kalkrückstände auf den **Heizelementen** und erhöht so die **Effizienz des Ofens**.



Qubi. TNK-Hardware

Die für Qubi gewählte Hardware wird auch in anderen **TNK-Technologien** verwendet und nach den vom **F&E-Team festgelegten Spezifikationen** hergestellt.

Mechanische und elektronische Komponenten werden so entwickelt, dass sie miteinander **kommunizieren** und die **Implementierung eines gemeinsamen Kommunikationssystems von TNK technologies** ermöglichen.



Cosmo ist eine **Wi-Fi-Technologie**, die es Ihnen ermöglicht, **sich mit den TNK-Geräten** in der Küche zu **verbinden** und **sie aus der Ferne zu überwachen**.

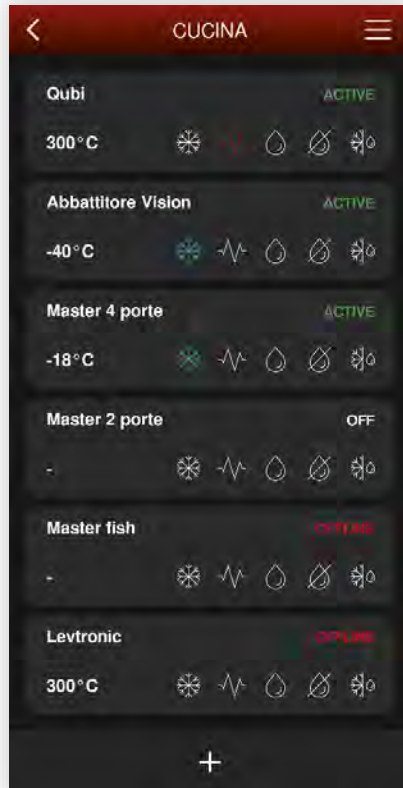
Warnt Sie bei abnormalen Aktivitäten.

Vorausschauender

Service. Software-

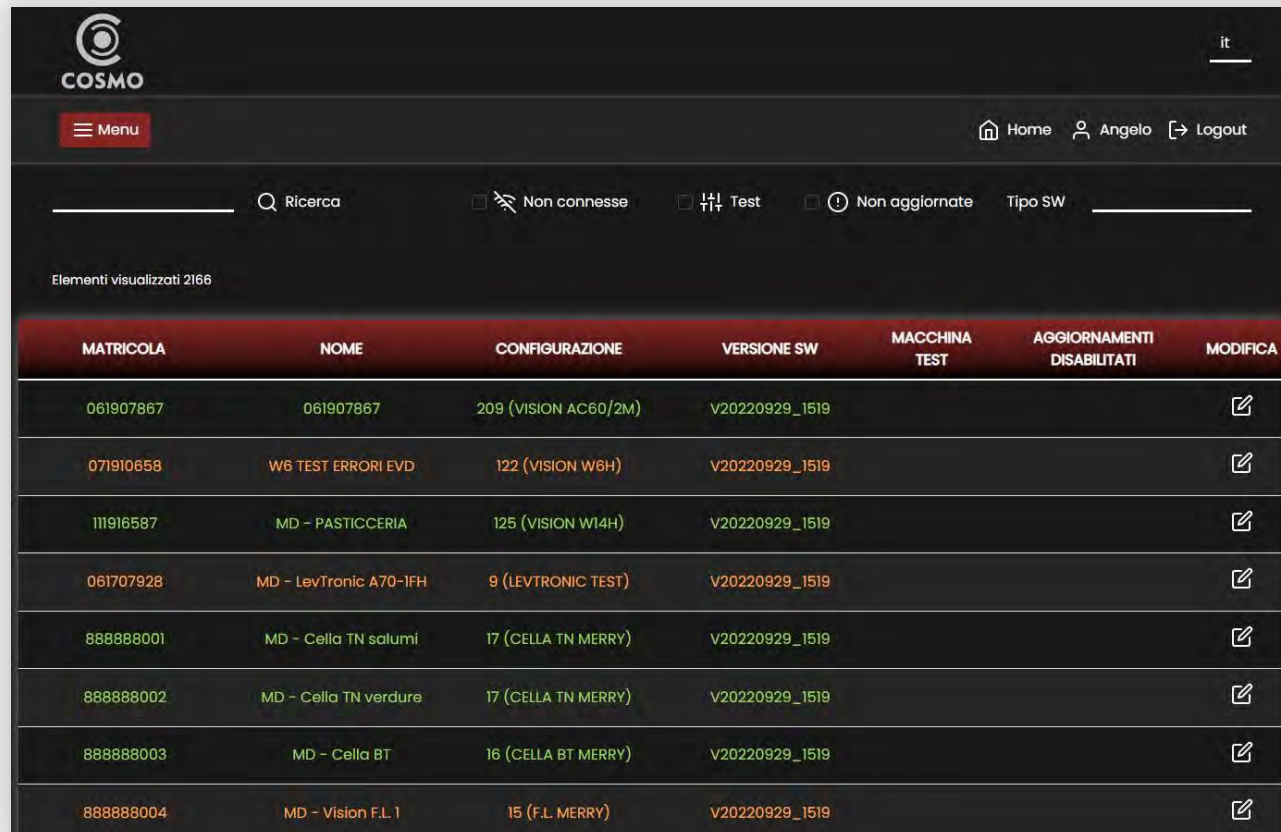
Updates.

Fernplanung von Arbeitszyklen.



Qubi kann mit Cosmo verbunden und von der CosmoApp zusammen mit Coldline-Produkten überwacht werden.

Cosmo. Service auf hohem Qualitätsniveau



The screenshot shows the COSMO web interface. At the top left is the COSMO logo. Below it is a navigation menu. The main header includes a search bar, filters for 'Non connesse', 'Test', and 'Non aggiornate', and a 'Tipo SW' dropdown. Below the header, it indicates 'Elementi visualizzati 2166'. The main content is a table with the following columns: MATRICOLA, NOME, CONFIGURAZIONE, VERSIONE SW, MACCHINA TEST, AGGIORNAMENTI DISABILITATI, and MODIFICA. The table contains 8 rows of data.

MATRICOLA	NOME	CONFIGURAZIONE	VERSIONE SW	MACCHINA TEST	AGGIORNAMENTI DISABILITATI	MODIFICA
061907867	061907867	209 (VISION AC60/2M)	V20220929_1519			
071910658	W6 TEST ERRORI EVD	122 (VISION W6H)	V20220929_1519			
111916587	MD - PASTICCERIA	125 (VISION W14H)	V20220929_1519			
061707928	MD - LevTronic A70-IFH	9 (LEVTRONIC TEST)	V20220929_1519			
888888001	MD - Cella TN salumi	17 (CELLA TN MERRY)	V20220929_1519			
888888002	MD - Cella TN verdure	17 (CELLA TN MERRY)	V20220929_1519			
888888003	MD - Cella BT	16 (CELLA BT MERRY)	V20220929_1519			
888888004	MD - Vision F.L. 1	15 (F.L. MERRY)	V20220929_1519			

Konten mit **individuellen Rechten**

Benachrichtigungen per SMS/E-

Mail/Whatsapp Offline/Online-

Maschineninfo

Echtzeit- und historische **Betriebsdaten**

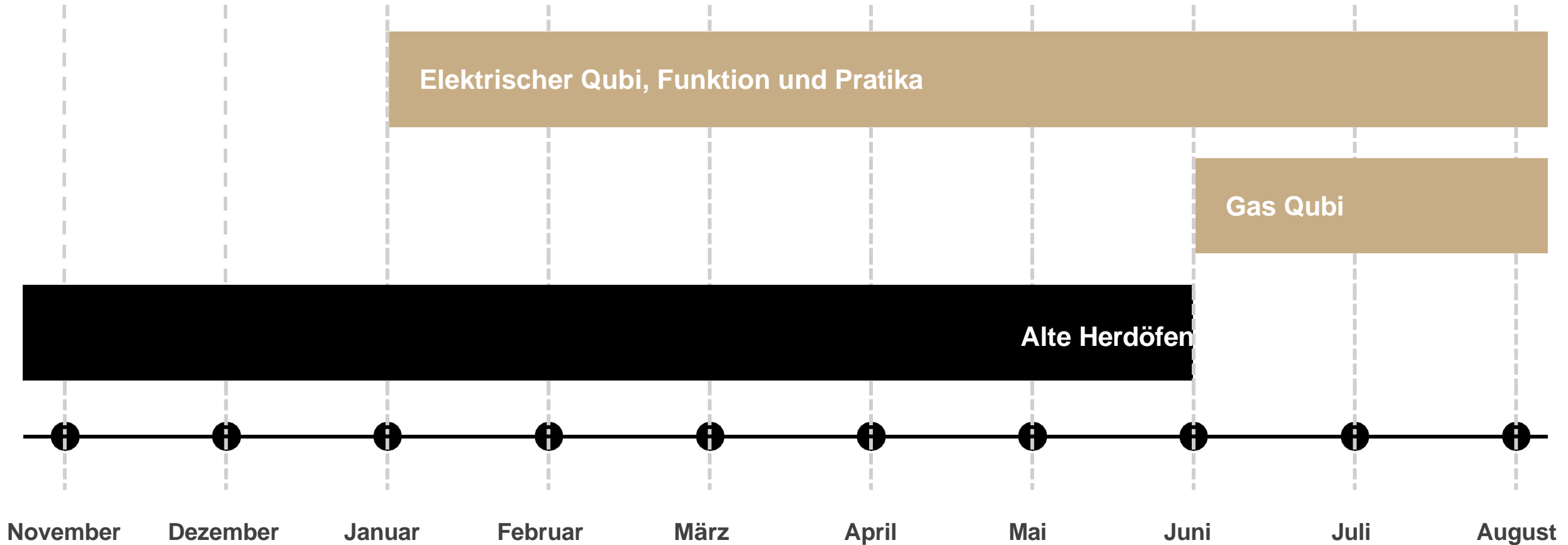
HACCP-Daten

Software Updated

Software Backup

Benutzerstammdaten

Nevo. Phase ein - Phase aus



Dokumente Nevo



Preisliste



Kataloge

Neuigkeiten Tuls Produkte



Arbeitstische. 6 Höhen, gleicher Preis

Alle Tische und Waschbecken sind erhältlich in **6 verschiedene Höhen** mit dem gleichen Preis.

Die Planer können Küchen mit Standardmodulen in der entsprechenden Höhe entwickeln, da sie wissen, dass sie ein maßgeschneidertes Produkt verwenden.



Tische. Angleichung an Kühlische

Die Abmessungen der Tische und das Design der Arbeitsplatte ermöglichen eine **perfekte Abstimmung auf die Coldline-Kühlmodule**. Höhere Höhen entsprechen einer **größeren Lagerkapazität**.



Korpushöhe

760

750

● 710 ●

700

660

650



Tische. Individuelle Kompositionen mit einer einzigen Platte

Schubladen, Schränke und Kühlische ohne Platten können mit einer soliden Einzelplatte konfiguriert werden, um Arbeitsbereiche ohne Fugen zu schaffen. **Maximale Länge 3800 mm.**



600 | 700 | 800 mm



Tische. 3 Tiefen

Alle offenen Tische und mit Türen sind mit **800, 700 und 600 mm Tiefe** erhältlich.



Tische. Größere Spritzwand

Die **Dicke der Spritzwand** wurde auf **20 mm** erhöht. Eine Lösung, die auch bei großen Tischen für **mehr Stabilität und Geradlinigkeit** sorgt.

Der **Innenradius** der Spritzwand **wurde vergrößert**, um die Reinigung zu erleichtern.



Tische. Quadratische Arbeitsplatte

Auf der Arbeitsfläche können Sie **bequem und sicher** arbeiten.

Design und Plattenstärke wie bei **Coldline-Kühltheben**.



Tische. Füße

Die Tische mit Schränken sind mit 100-150 mm verstellbaren zylindrischen Füßen ausgestattet, die den Einbau und die Anpassung an andere Küchenmöbel erleichtern.

Bei offenen Tischen stehen die Beine und Füße auf einer quadratischen Basis.



Tische. Erhöhte Kapazität

Der **vordere und hintere Überhang** der Arbeitsplatte wurde **auf 20 mm reduziert**.

Die Tiefe des Tischkörpers wurde vergrößert, so dass **mehr Stauraum zur Verfügung steht**.



Schränke und Oberschränke

Die Größe der Schränke und Oberschränke wurde erhöht.

Die **Höhe der Hängeschränke** wurde um **30 mm erhöht**: von 630 mm auf 660 mm und bietet damit mehr Stauraum.

Die **Tiefe des Schrankkörpers** wurde um **20 mm** vergrößert.



Dunstabzugshauben

Erweiterung der Produktpalette mit:

- **neue Dimensionen** von Mittel- und Wandhauben
- Dunstabzugshauben für **6, 10 und 20 Backbleche**
- Abzugshauben für **Haubentyp**

Erweiterung der Modellpalette für Regale



Füße Einlegeböden H 1600 - 1800 - 2000 mm Glatte oder gelochte Böden

Profilierte,
geschlitzte Beine
mit Füßen aus
Nylon

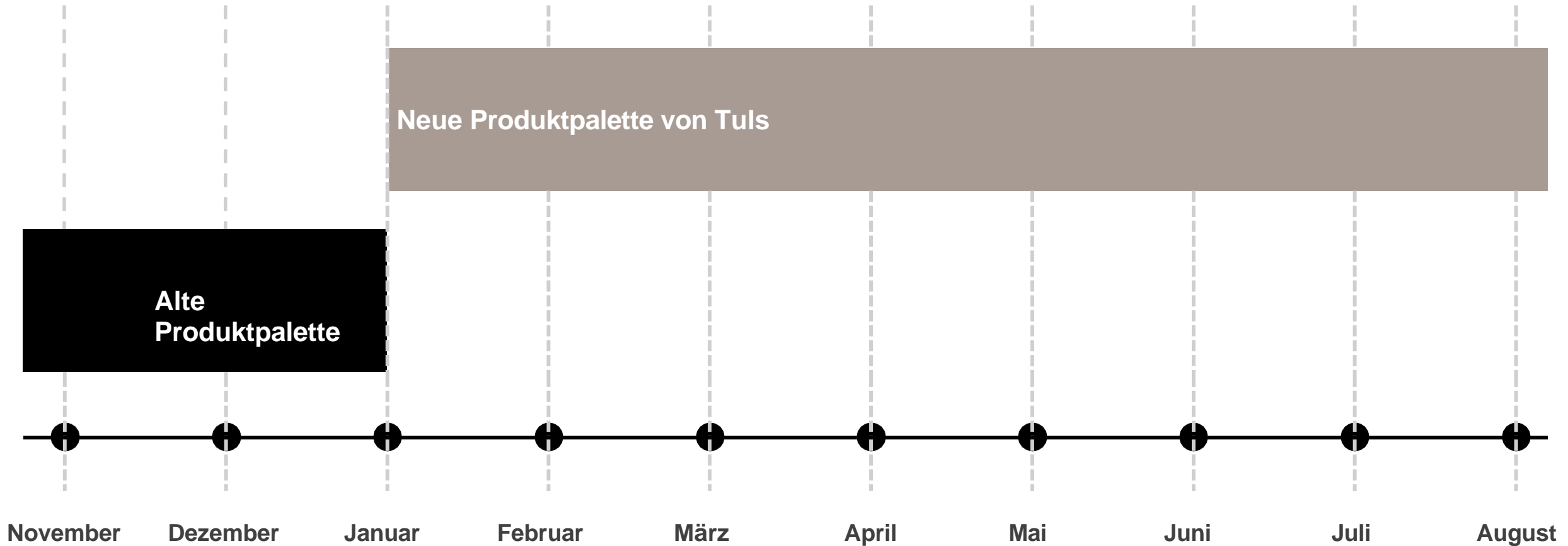


Einführung der neuen Höhen 1800
und 2000 mm und Tiefen von :
600, 500 und 400 mm



Ausgestattet mit 4 Böden für die
Modelle H 1600 - 1800 mm und 5
Böden für die Modelle H 2000 mm

Tuls. Phase ein - Phase aus



Docs Tuls



Die Preisliste

Phase ein - Phase aus

