



Das Aggregat bzw. I-fach bzw. die herausgeführten Leitungen können rechts oder links sein. Auf Wunsch können die Leitungen auch am Rücken herausgeführt werden.



1er Modul
2er Modul
2er Modul für 3 Fässer à 50 Liter
3er Modul
4er Modul



Zentralgekühlte Version ohne Installationsfach:
Serienmäßig und ohne Aufpreis werden die Installationsleitungen wahlweise seitlich links oder rechts herausgeführt. Serienmäßig inkl. Expansionsventil R134a oder R404a oder R507a. Tauwasserabfluss in 355mm Höhe (Unterkante Pult mit 35mm Sockel bis mittig vom Abfluss gemessen), somit wird eine Installation vereinfacht und der Ablauf hat mehr Gefälle.

Zentralgekühlte Version mit Installationsfach:
Serienmäßige Breite des Installationsfach: 180mm (Sonderbreiten nach Wunsch). Vollautomatische Abtauung. Installationsfach wahlweise links oder rechts. Tauwasserabfluss in 355mm Höhe (Unterkante Pult mit 35mm Sockel bis mittig vom Abfluss gemessen), somit wird eine Installation vereinfacht (Gefälle). Serienmäßig und ohne Aufpreis werden die Installationsleitungen seitlich links oder rechts herausgeführt. Serienmäßig inkl. Expansionsventil R134a oder R404a oder R507a. Inkl. Beleuchtetem Hauptschalter und elektr. Temperaturregler mit Digitalanzeige. Auf Wunsch bekommt man statt dem Installationsfach eine Installationsblende mit umlaufendem Formrohrrahmen.

Steckerfertige Version ohne Flaschenkühlwanne:
Mit modernem, energiesparenden, zwangsbelüftetem Aggregat. Aggregat wahlweise links oder rechts. Besonders berechnete Lüftungsöffnungen zur Vermeidung von Hitzestau im Aggregatenfach. Vollautomatische Abtauung und Tauwasserverdunstung mittels Aggregatenabwärme. Beleuchteter Hauptschalter und elektronischer Temperaturregler.

Steckerfertige Version mit Flaschenkühlwanne:
Mit modernem, energiesparenden, zwangsbelüftetem Aggregat. Aggregat und Flaschenkühlwanne wahlweise links oder rechts. Besonders berechnete Lüftungsöffnungen zur Vermeidung von Hitzestau im Aggregatenfach. Vollautomatische Abtauung und Tauwasserverdunstung mittels Aggregatenabwärme. Beleuchteter Hauptschalter und elektronischer Temperaturregler. Optional mit separater Temperaturregelung der Flaschenkühlwanne.

Version für Bierfässer (ohne Mittelholm)

Steckerfertig oder für Zentralkälteanschluss. Spezialverdampfer am Rücken für möglichst viel Freiraum der Fässer. Zur Aufnahme von 3 Fässern je 50 Liter nach Din oder Euro Keg.



ZENTRALGEKÜHLTE VERSION OHNE INSTALLATIONSFACH

Leitungen *serienmäßig* und ohne Aufpreis links oder rechts herausgeführt
Inkl. Expansionsventil

ZENTRALGEKÜHLTE VERSION MIT INSTALLATIONSFACH

Standardbreite des I-fachs 180mm, Sonderbreite auf Wunsch nach Maß
Inkl. Thermostat mit Digitalanzeige und beleuchtetem Ein / Aus Schalter
Inkl. Expansionsventil



MIT EINGEBAUTEM KÜHLAGGREGAT, STECKERFERTIG

Energieoptimiertes, sowie zuverlässiges und modernes Aggregat. Energiesparende Verdunstung des Tauwassers mittels Aggregatenwärme. Konzipiert für Frontbelüftung, somit komplett einbaufähig da die Ventilation von vorne genügt, auch bei hohen Umgebungstemperaturen. Bis Umgebungstemperatur von 32°C. Sehr weit herausziehbares Aggregat für schnelle Serviceeingriffe.

MIT EINGEBAUTEM KÜHLAGGREGAT UND FLASCHENKÜHLWANNE

Energieoptimiertes, sowie zuverlässiges und modernes Aggregat. Energiesparende Verdunstung des Tauwassers mittels Aggregatenwärme. Konzipiert für Frontbelüftung, somit komplett einbaufähig da die Ventilation von vorne genügt, auch bei hohen Umgebungstemperaturen. Bis Umgebungstemperatur von 32°C. Sehr weit herausziehbares Aggregat für schnelle Serviceeingriffe. Auf Wunsch mit separater Steuerung der Flaschenkühlwanne.



Zentralgekühlte Version für Fässer ohne Installationsfach:

Serienmäßig und ohne Aufpreis werden die Installationsleitungen wahlweise seitlich herausgeführt, links oder rechts. Serienmäßig inkl. Expansionsventil. Tauwasserabfluss in 355mm Höhe (Unterkante Pult mit 35mm Sockel bis mittig vom Abfluss gemessen), somit wird eine Installation vereinfacht (Gefälle). Starkes Bodenblech serienmäßig für besonderen Komfort und Sicherheit auch bei großem Gewicht. Gegen Aufpreis mit robusten Fassauszügen.

Steckerfertige Version für Fässer:

Mit modernem, energiesparenden, zwangsbelüftetem Aggregat. Aggregat wahlweise links oder rechts. Besonders berechnete Lüftungsöffnungen zur Vermeidung von Hitzestau im Aggregatenfach. Vollautomatische Abtauung und Tauwasserverdunstung mittels Aggregatenabwärme. Beleuchteter Hauptschalter und elektronischer Temperaturregler. Starkes Bodenblech serienmäßig für besonderen Komfort und Sicherheit auch bei großem Gewicht. Gegen Aufpreis mit robusten Fassauszügen.



Glastüren mit Innenbeleuchtung
Ein optisches Highlight, Thermoglastüren auf Wunsch mit Druckausgleichsventil
Bleuchtung für höchste Ansprüche

Robuste Laden, sauberste Verarbeitung dank modernsten Maschinen und strengen Qualitätskontrollen.
Erhältlich in 6 verschiedenen Höhen
2/5 3/5 1/2 1/3 2/3 1/4



Serienmäßig mit 100Kg starken Auszügen für Ihre Sicherheit und hervorragenden Komfort auch bei großem Gewicht



Flaschentrennstäbe



Sauber verarbeitete und optisch ansprechende Dekorrahmen für Türen und Laden



Extrem robuste CNS-Ablageflächen



Flaschenkühlwanne, standardmäßig erhältlich in 3 Größen
Modell 4, Modell 6, Modell 8



Sockel 35mm (standard) oder nach Maß

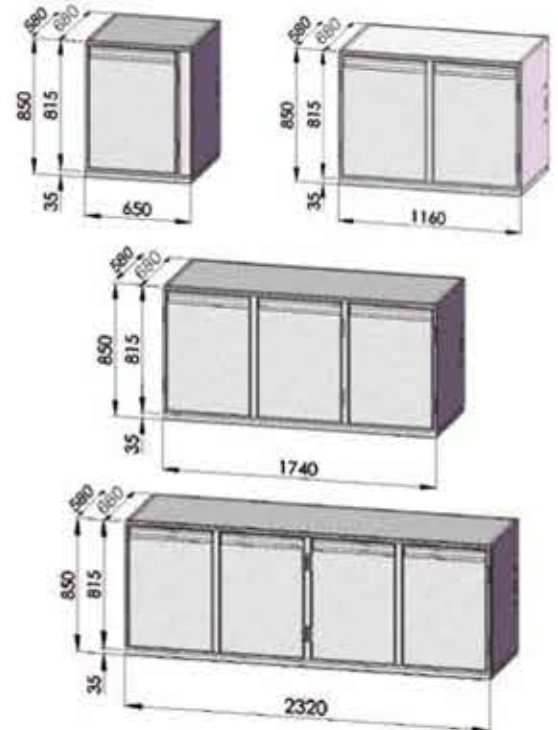


Spezielle Ladenelemente für Wiegeladen

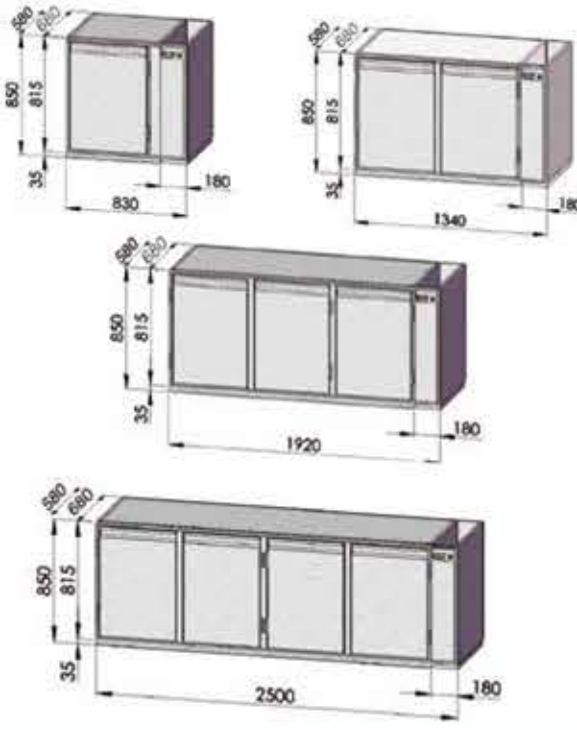


CNS-Arbeitsplatte auf Wunsch

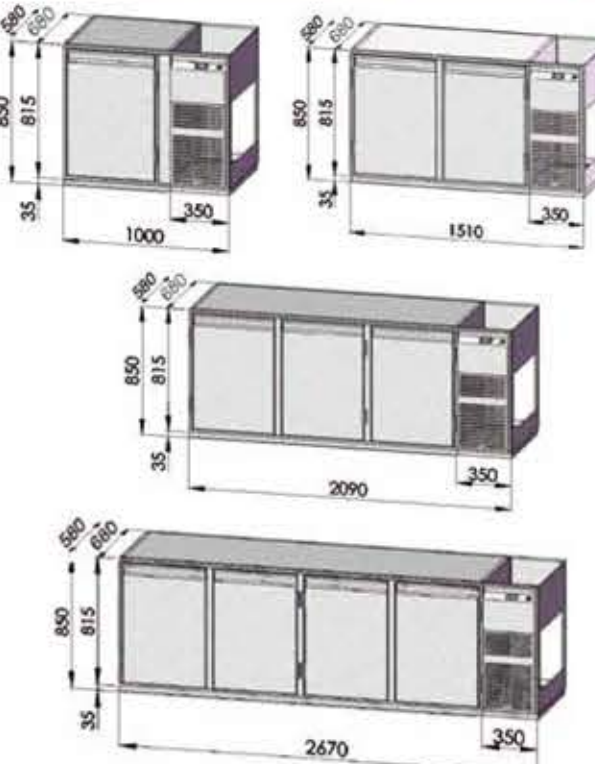
ZENTRALGEKÜHLTE VERSION OHNE INSTALLATIONSFACH



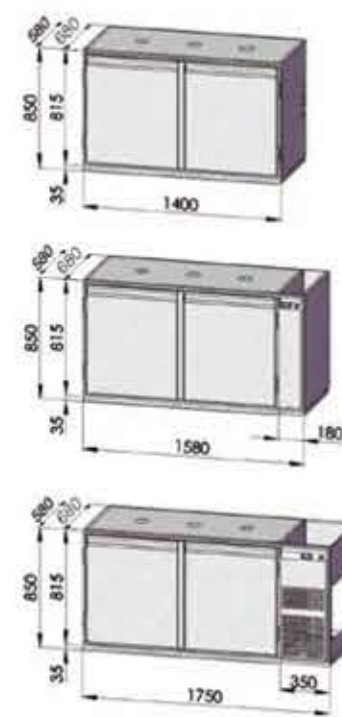
ZENTRALGEKÜHLTE VERSION MIT INSTALLATIONSFACH



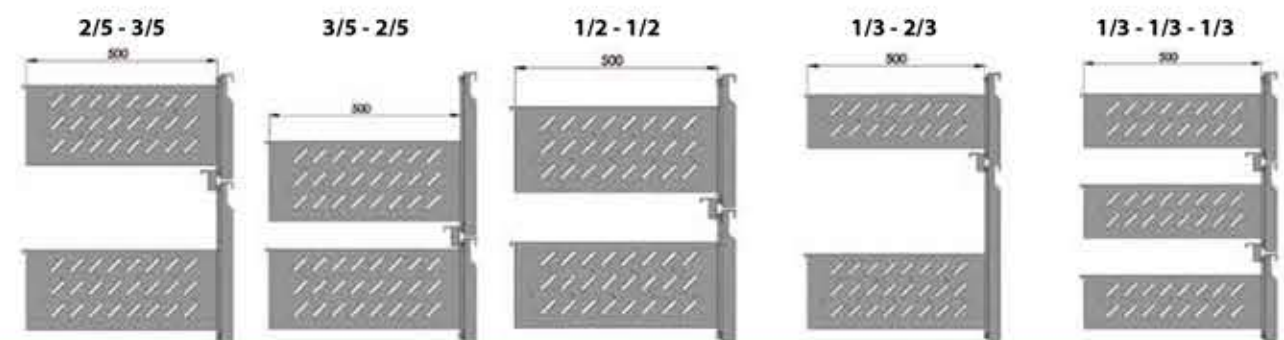
MIT EINGEBAUTEM KÜHLAGGREGAT, STECKERFERTIG
MIT EINGEBAUTEM KÜHLAGGREGAT UND FLASCHENKÜHLWANNE



VERSION FÜR BIERFÄSSER



Größe der Schubladen



R E F R I G E R A T I O N S Y S T E M



MODERNE EINSCHIEBEKÜHLPULTE

MODERNE EINSCHIEBEKÜHLPULTE

Gehäuse komplett aus Edelstahl
Hervorragende Verarbeitung und besonders robuste Bauweise
90kg extra starke Teleskopauszüge serienmäßig für besonderen Komfort und Sicherheit auch bei großem Gewicht
Sockel 35mm hoch, auf Wunsch nach Maß
Isolierung: 40mm modernste Isolierung (0,033 W/m³) mit verbesserter Anpassungsfähigkeit um Kältebrücken zu vermeiden. Getränkepulve mit modernster Bauweise, vielseitig einsetzbar. Optimierte Luftverteilung für konstante und gleichmäßige Temperatur.
Lamellenverdampfer mit eng beieinanderliegenden Lamellen für eine große Oberfläche und besonders gute und konstante Temperatur, im Chromstahlgehäuse mit Querstromlüfter.
Tropftrasse unter dem Verdampfer.
Servicefreundlich.
Je Tür eine höhenverstellbare und besonders robuste Ablagefläche mit kippbaren Auflegeschieben.
Tür mit 180° Öffnungswinkel.
Umlaufender Magnetdichtungsrahmen, schimmelresistent und ohne Werkzeug wechselbar.

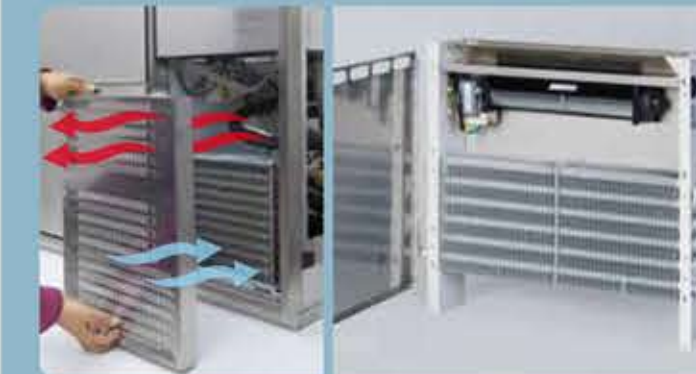
Varianten:

Zentralkälte mit und ohne I-fach (auf Wunsch I-fach nach Maß, Standard I-fach ist 180mm)
Steckerfertig mit und ohne Flaschenkühlwanne (auf Wunsch sind das Pult und die Flaschenkühlwannen getrennt steuerbar mit 2 Reglereinheiten).
Flaschenkühlwannen beige gestellt oder eingebaut. Steckrahmen.
Glastüren (auf Wunsch mit Druckausgleichventil). Dekorrahmen.
Türen / Laden mit Griffleisten oder Bügelgriff.
Spezielle Ladenelemente kompatibel für Wiegeladensystem.
Diverse Neutralmöbel in Standardgrößen und auch nach Maß.
(Einbauschränke, Drehtürenschränke, Müllkipper, Ladenelemente, Sudladen etc.)

HOFFMAN

Einschiebe-Getränkékühlpulve steckerfertig

Steckerfertige Version mit modernem, energiesparendem, zwangsbelüftetem Aggregat. Aggregat wahlweise links oder rechts. Besonders berechnete Lüftungsöffnungen zur Vermeidung von Hitzestau im Aggregatenfach auch wenn das Pult komplett hinten und auf beiden Seiten verbaut ist, die Frontöffnung genügt für eine zuverlässige Ventilation auch bei hohen Umgebungstemperaturen. Garantiert bis 32°C Umgebungstemperatur
Vollautomatische Abtauung und Tauwasserverdunstung mittels Aggregatenabwärme.
Beleuchteter Hauptschalter und elektronischer Temperaturregler.
90kg extra starke Teleskopauszüge serienmäßig für besonderen Komfort und Sicherheit auch bei großem Gewicht.



Steckerfertig mit Flaschenkühlwanne

Auf Wunsch mit separater Temperatursteuerung der Flaschenkühlwanne, somit getrennt steuerbar (2 Reglereinheiten)
Flaschenkühlwannen beige gestellt oder eingebaut. Steckrahmen

Erhältliche Modelle:
Mod. 4
Mod. 6
Mod. 8

Sondergrößen auf Anfrage



HOFFMAN

Hoffman Großküchentechnik GmbH
Hohenstaufenring 55
50674 Köln

E-Mail: info@hoffman-grosskuechentechnik.de
www.hoffman-grosskuechentechnik.de